



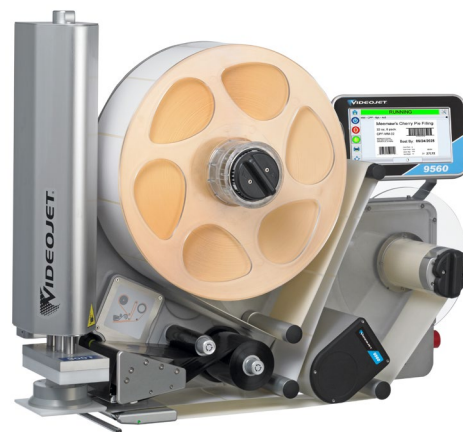
Print & Apply etikettmaskin med Intelligent Motion™

## Videojet® 9560 med stämpelapplikator

Videojet 9560 med stämpelapplikator är en smartare etiketteringsmaskin som siktar på att inte ha några oplanerade driftstopp och minskar kostnader och fel i förpackningsmärkningsverksamheten.

Intelligent Motion™-teknik styr hela systemet automatiskt och exakt, vilket gör att driftstopp som orsakas av etikettstockning och rutinmässiga manuella justeringar uteblir. En robust och enkelt utformad applikator gör den lätt att använda, och en integrerad förpackningsavkänningsfunktion hjälper till att säkerställa korrekt etikettplacering.

9560 med stämpelapplikator är idealisk för etikettering ovanpå lådor med variabel höjd, buntar eller inplastade produkter eller för applikationer där förpackningen är stationär vid etiketteringspunkten.



### Beprövad etiketteringsteknik

- Optimera underhållsarbetet genom att ta bort vanliga slit- och justeringsdelar
- Inbyggd förpackningsavkännare eliminerar behovet av ytterligare komponenter, vilket förenklar integrering och konfiguration
- Enkel, robust design hjälper till att skydda komponenterna under drift
- Eliminera etikettstockningar för vanliga topp- och sidotillämpningar

### Ta bort slutlinjeineffektivitet

- Med Intelligent Motion™-tekniken får du automatisk kontroll över systemet och kan eliminera de extra delar och justeringar som får andra etiketteringsmaskiner att göra fel
- En direktdrivenhet styr etikethastigheten och -positionen utan kopplingar, valsar eller justeringar
- En elektronisk matningsrulle justerar och upprätthåller spänning automatiskt oavsett hastighet och etikettstorlek

### Smidig anslutning och kompatibilitet

- Eliminera praktiskt taget alla operatörsfel och se till att produkterna är korrekt märkta med inbyggda programvarufunktioner för kodsäkring
- Inkluderar inbyggt Wi-Fi för säker fjärråtkomst och analysfunktioner
- Intelligent emuleringsfunktioner inklusive EtherNet/IP™-, PROFINET®, Zebra-, SATO- och CoLOS-protokoll

### Användarvänlig

- Utför etikett- och bandbyte på mindre än 60 sekunder
- Ett enda 8-tums användargränssnitt för enkel kontroll
- Videohandledningar på enheten vägleder operatören genom rutinuppgifter
- Flexibilitet att placera användargränssnittet på distans
- Möjlighet att komma åt gränssnittet i ett anslutet nätverk, även via mobila enheter

# Videojet® 9560 med stämpelapplikator

Print & Apply etikettmaskin med Intelligent Motion™

## Appliceringsmetod

Pneumatisk teleskopisk stämpelmodul med automatisk avkänning av förpackning  
Anslag/räckvidd 300 mm (11,8 tum) som standard; valfritt anslag/räckvidd 500 mm (19,6 tum)

## Utskriftsteknik

Värmetransferutskrift med Intelligent Motion™-banddrivning och direktvärme  
Skrivhuvudsversioner på 53 mm, 76 mm, 107 mm

## Utskriftsupplösning

300 dpi/200 dpi i emuleringsläge

## Övervakning av skrivhuvudets tillstånd

Verktygsfri snabbkoppling för byte av skrivhuvud

## Utskriftshastighet

40–500 mm/sek (1,6–19,7 tum/sek) i 25,4 mm (1 tum) steg

## Genomströmning

Upp till 60 förpackningar per minut (beroende på etikettstorlek, teleskopiskt slag)  
Rekommenderad maximal transportbandshastighet 30 m/min (98,4 fot/min)

## Bandspecifikation

Bredd: 55 mm (2,2 tum), 76 mm (3 tum) och 160 mm (6,0 tum) standard  
Kapacitet: Upp till 830 m, inklusive automatisk bandsparring; 500 m endast med 160 mm enhet  
Detektering av lågt band och slut på band med inbyggd förväntad omställningstid som standard

## Etikettspecifikation

Etikettbredd 50 till 115 mm (2,0 till 4,5 tum); beroende på skrivhuvudsversionen  
Etikettlängd 50 till 150 mm (2,0 till 5,9 tum)  
Kapacitet: Upp till 400 mm spoldiameter  
Automatisk justering för etikett-/underlagstyp och etikettstorlek

## Stämpelstorlekar

160 mm x 160 mm (standard på 160 mm-modellen)  
160 mm x 203 mm (endast som tillbehör på 160 mm-enheter)

## Stämpelarm

500 mm (19,7 tum) räckvidd

## Utskriftskapacitet

Fullständigt stöd för nedladdningsbara teckensnitt med TrueType®-teckensnitt (inklusive flera språk och Unicode-stöd); fasta, variabla och sammanfogade textfält; flexibla datum-/tidsformat; flexibla skiftkodformat; automatisk beräkning av bäst-före-datum och licensieringsadministrering; kalenderregler; automatisk ökning och minskning av text, räknare och streckkoder; stöd för flera grafikformat (upp till maximalt utskriftsområde); länka fält till databaser; skalbar text och textblock; 1 GB inbyggd etikett-databas, tillräcklig för 62 000 typiska designers för GS1-streckkodsetikett

## Streckkoder som stöds

EAN 8, EAN 13, UPC-A, UPC-E, Code 39, GS1-128, Code 128, ITF, RSS (inklusive sammansatta 2D-koder); andra koder finns tillgängliga på begäran

## Anslutningsmöjligheter

Ethernet, Power-over-Ethernet, RS232, konfigurerbar I/O (24 V, PNP och spänningsfri)  
USB (för säkerhetskopiering/återställning och nedladdning av etiketter), fjärrstyrning av Videojet 9560 via en webbläsare

## Kommunikationsprotokoll

Kompatibel med Videojet CLARISUITE™  
Videojets dubbla samt enkla ASCII-protokoll  
Kompatibel med all programvara för etikettdesign som stöder Zebra- eller Sato-skrivarmotorer  
Protokollstöd för Zebra (ZPL), Sato (SBPL) och Markem-Image (Cimcomms)  
EtherNet/IP™  
PROFINET®

## Gränssnitt

CLARiTY™-styrenhet med inbyggda interaktiva instruktionsvideor

## Språk

Arabiska, bulgariska, tjeckiska, danska, engelska, tyska, grekiska, finska, franska, hebreiska, ungerska, italienska, japanska, koreanska, nederländska, norska, polska, portugisiska, rumänska, ryska, serbiska, förenklad kinesiska, slovakiska, spanska, svenska, thailändska, turkiska, traditionell kinesiska, vietnamesiska

## Tryckluft

6 bar, 90 psi, oförorenad

## Energiförbrukning

90–260 V växelström (115 W vid 50 förpackningar per minut)

## Driftmiljö

Temperaturintervall: 5–40 °C  
Luftfuktighet: 20–85 % relativ, icke-kondenserande

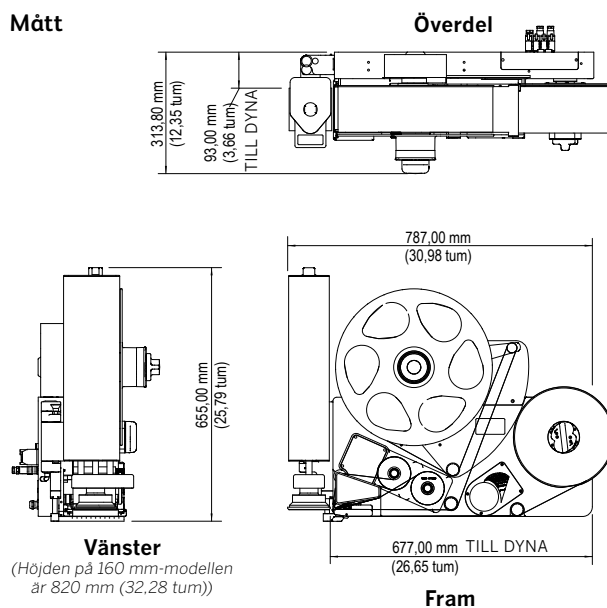
## Vikt

48 kg (105,8 lbs) (max, inklusive band och etiketter)

## Relevanta certifieringar

CE, TÜV

## Mått



Ring **031-7873457**

Skicka e-post till **info.se@videojet.com**

Eller besök **www.videojet.se**

Videojet Technologies Sweden

Johannefredsgatan 4

Mölndal

Sweden

© 2024 Videojet Technologies Inc. Med ensamrätt.

Videojet Technologies Inc:s policy fokuserar på kontinuerlig produktförbättring. Vi förbehåller oss rätten att ändra design och/eller specifikationer utan föregående meddelande. TrueType är ett registrerat varumärke som tillhör Apple Computer, Inc.

Artikelnr SL000734  
ss-9560-tamp-sv-0724

